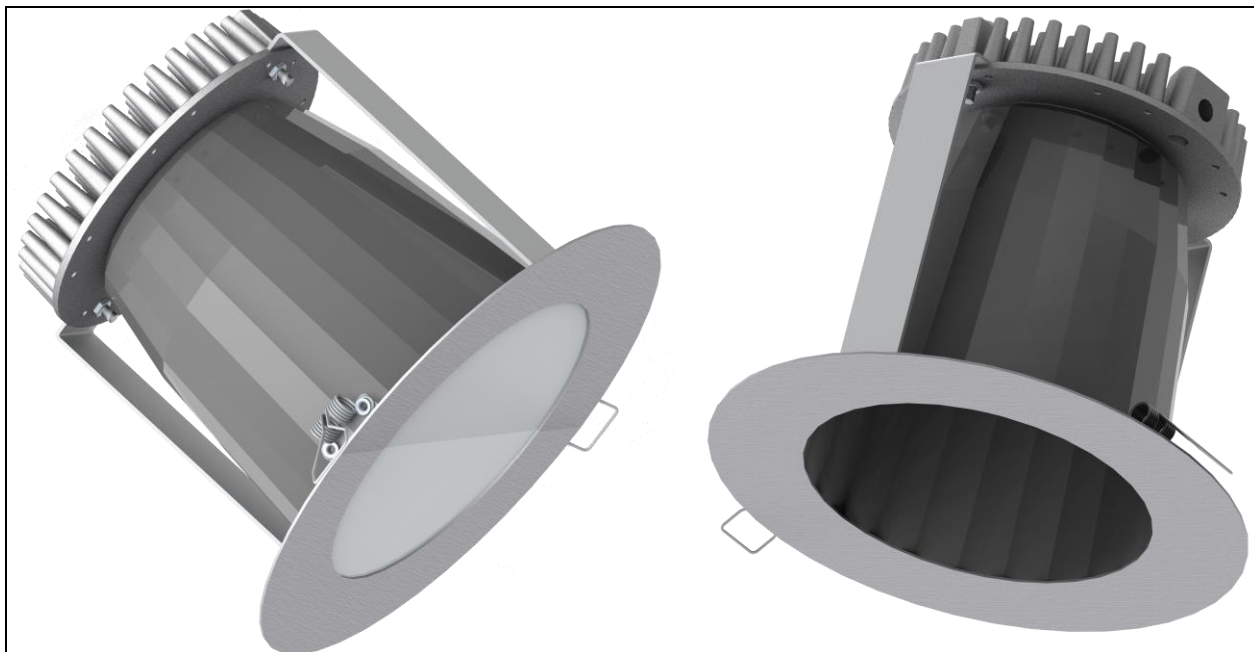


Podhledové svítidlo dLED



POPIS:

Svítidlo dLED je navrženo jako modulární a umožňuje použít široké spektrum LED zdrojů až do příkonu 60W, optických systémů a povrchových úprav. Základní nabídka je tvořena dvěma svítidly – typ dLED Wide má rotačně symetrickou křivku svítivosti a je vhodný pro osvětlení interiérů veřejných budov, nákupních center a kancelářských budov. Typ dLED Oval má rotačně nesymetrickou křivku svítivosti a je vhodný především pro osvětlení chodem a užších pasáží. Oba typy mají velmi nízký činitel oslnění /UGR nižší než 19/.

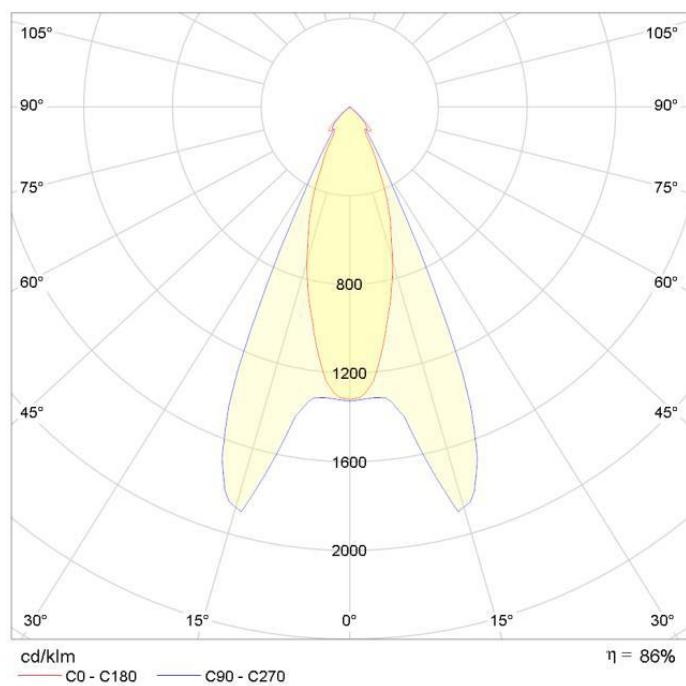
Ve svítidle mohou být použity COB (Chip on Board) od firmy Cree typ CXB 1830 nebo 2540 s různou teplotou chromatičnosti (2700 až 6000K) a různým podáním barev (až do Ra83). Maximální dosažitelný světelný tok je cca 7500 lumen

PARAMETRY:

- Napájecí napětí: 230V +-20% AC, 50-60 Hz
- Třída ochrany II
- Stupeň krytí IP 44
- Účinnost 0.97
- Dovolená teplota okolního prostředí: -25 to +50 °C

KŘIVKY SVÍTIVOSTI:

dLED Oval



dLED Wide

