

Svítidlo Corridor Wide LED



POPIS:

Svítidlo Corridor Wide je určeno k přímé náhradě standardních průmyslových zářivkových svítidel 2x36 W s trubicemi T5, T8 nebo T12, ale vykazuje jen méně než poloviční příkon při stejné osvětlenosti.

Široká fotometrická křivka svítivosti (100°) je daná plastovými kolimátory. Svítidlo je osazeno LED typu XP-L od firmy Cree, pracujícími s příkonem podstatně nižším než jmenovitým. Díky tomu svítidlo vykazuje vysoký měrný výkon a dlouhou dobu života.

Tělo svítidla je vyrobeno z hliníkového taženého profilu s bohatým žebrováním. Celková plocha chladiče je zvolena tak, aby za žádných pracovních podmínek teplota čipu LED nepřesáhla 80°C. Na základě testů dle metodiky LM-80 to zaručuje dosažení doby života svítidla L90 nejméně 75 000 h.

Svítidlo je určeno k montáži přímo na strop nebo na závěs. Je vybaveno konektorem s krytím IP68, součástí dodávky je i protikus. Díky tomu je připojení svítidla mimořádně jednoduché a nevyžaduje otevření krytu s napájecí elektronikou. Napáječ svítidla je vybaven aktivním korektorem účinnosti a je umístěn uvnitř hliníkového profilu tělesa svítidla. Doba života napáječe je srovnatelná s předpokládanou dobou života použitých LED.

Na svítidlo poskytujeme záruku 5 let bez omezení doby svícení v souladu s podmínkami výrobce (Cree). Na základě dohody je možné za příplatek tuto záruku prodloužit až na 10 let.

TECHNICKÉ PARAMETRY:

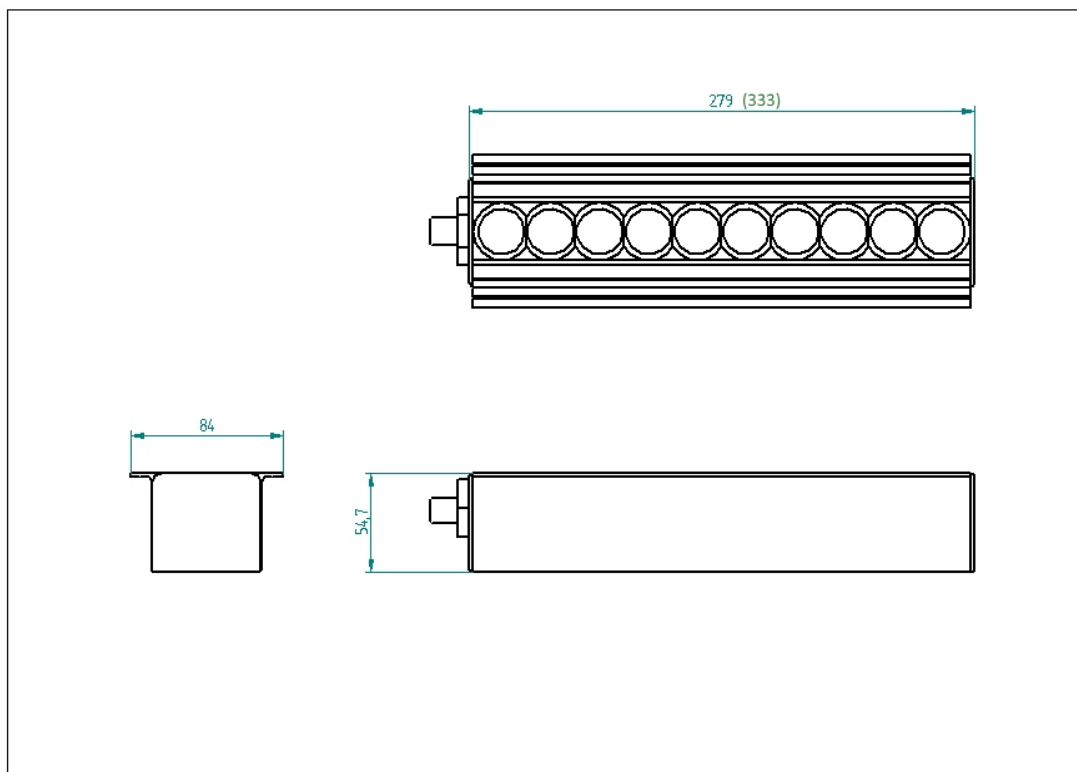
- Příkon 33 W (Corridor 10) nebo 39 W (Corridor 12)
- Světelný tok 4590 (5510) lumen
- Měrný výkon 132 (140) lumen/Watt
- Doba života L90 dle metodiky LM-80 nejméně 75 000 h
- Stupeň krytí IP 54
- Třída ochrany II
- Osazení 10 (12) Cree XP-L LED

- Napájecí napětí 110 - 240 V AC 50-60 Hz
- Účinnost 0.95
- Činitel podání barev Ra 80
- Náhradní teplota chromatičnosti 5,000-6,000K
- Pracovní teplota okolí -25 up to +65 °, krátkodobě 85°C

PŘEDNOSTI:

- Náhrada zářivkových svítidel s polovičním příkonem, dobrým podáním barev a nízkými pořizovacími náklady.
- Účinné chlazení a napájení s nízkým příkonem dle metodiky LM-80 zaručují dosažení poklesu svítivosti na 90% původní hodnoty (L90) nejméně po uplynutí 75 000 h.
- Svítidlo může být vybaveno dálkovým řízením (Dali nebo podobné)

ROZMĚRY:



KŘIVKY SVÍTIVOSTI:

