

## Svítidlo Corridor LED



### POPIS:

Svítidlo Corridor je určeno k osvětlení uliček ve skladovacích a výrobních prostorách. Zajišťuje zde rovnoměrné osvětlení v souladu s platnými normami při nízkých pořizovacích i provozních nákladech. Úzce eliptická křivka svítivosti ( $47^{\circ}+14^{\circ}$ ) je dána použitými plastovými kolimátory. Svítidlo je osazeno 10 nebo 12 ks LED typ XP-L, pracujícími s příkonem podstatně menším než maximálním. Díky tomu má svítidlo vysoký měrný výkon a dlouhou dobu života.

Tělo svítidla je vyrobeno z hliníkového taženého profilu s bohatým žebrováním. Celková plocha chladiče je zvolena tak, aby za žádných pracovních podmínek teplota čipu LED nepřesáhla  $80^{\circ}\text{C}$ . Na základě testů dle metodiky LM-80 to zaručuje dosažení doby života svítidla L90 nejméně 75 000 h.

Svítidlo je určeno k montáži přímo na strop nebo na závěs. Je vybaveno konektorem s krytím IP68, součástí dodávky je i protikus. Díky tomu je připojení svítidla mimořádně jednoduché a nevyžaduje otevření krytu s napájecí elektronikou. Napáječ svítidla je vybaven aktivním korektorem účinníku a je umístěn uvnitř hliníkového profilu tělesa svítidla. Doba života napáječe je srovnatelná s předpokládanou dobou života použitých LED.

Na svítidlo poskytujeme záruku 5 let bez omezení doby svícení v souladu s podmínkami výrobce (Cree). Na základě dohody je možné za příplatek tuto záruku prodloužit až na 10 let.

### TECHNICKÉ PARAMETRY:

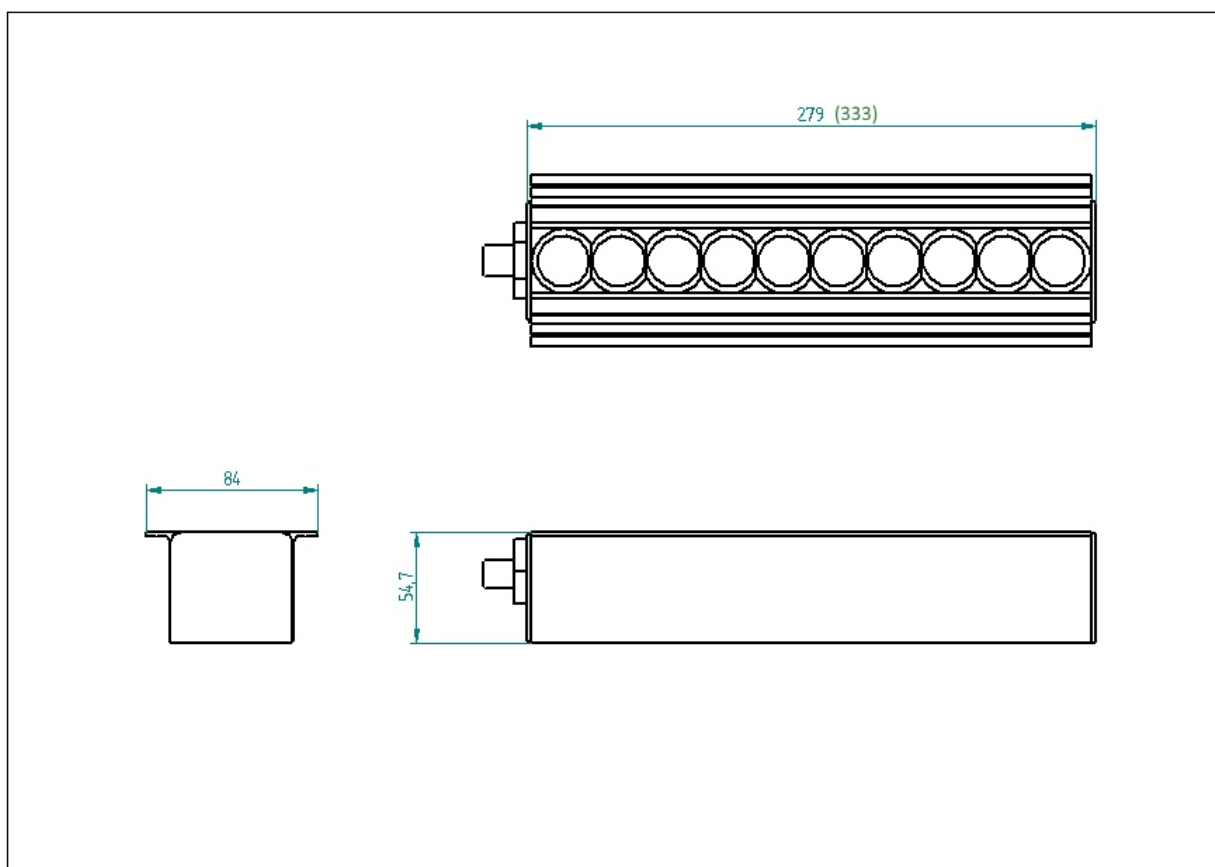
- Příkon 33 W (Corridor 10) nebo 39 W (Corridor 12)
- Světelný tok 4580 (5500) lumen
- Měrný výkon svítidla 139 (141) lumen/Watt
- Stupeň krytí IP 54
- Třída ochrany II

- Osazení 10 (12) Cree XP-L LED
- Napájecí napětí 110 - 240 V AC 50-60 Hz
- Účinnost vyšší než 0.95
- Činitel podání barev Ra 80
- Náhradní teplota chromatičnosti 5,000-6,000K
- Pracovní teplota okolí -25 up to +65 °, krátkodobě 85°C

## PŘEDNOSTI:

- Svítidlo s nízkými pořizovacími i provozními náklady
- Účinné chlazení a napájení LED nízkým příkonem dle metodiky LM-80 zaručují dosažení poklesu svítivosti na 90% původní hodnoty (L90) nejméně po uplynutí 75 000 h.
- Svítidlo může být vybaveno dálkovým řízením (Dali nebo podobné)

## ROZMĚRY:



## KŘIVKY SVÍTIVOSTI:

